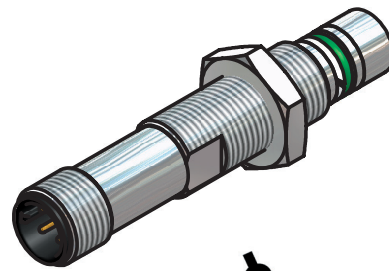
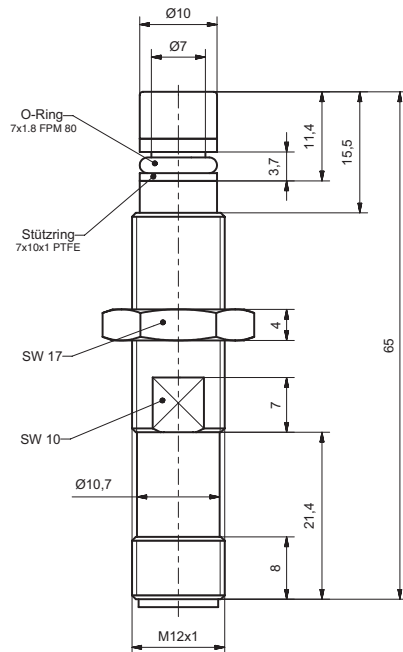


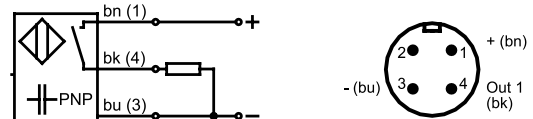
- Öldruckfest bis 500 bar
- Hochtemperaturbereich -40 °C ... +110 °C
- $S_n = 2$  mm, bündig einbaubar

## Abmessungen



 Anzugsdrehmoment max. 10 Nm  
Stecker max. 8 Nm

## Anschlusschema / Steckerbelegung



## Allgemeine Daten

Einbauart		bündig einbaubar
Nennschaltabstand $S_n$	mm	2,0
Realschaltabstand $S_r$	%	$\pm 10$
Gesicherter Schaltabstand $S_a$	mm	0...1,6 mm
Wiederholgenauigkeit	%	$\leq 5$
Hysterese	%	$\leq 15$
Temperaturdrift	%	$\leq 10$
Umgebungstemperatur Sensor	°C	-40...+110

## Mechanische Daten

Abmessung Sensor DxT	mm	M12x1 x 65
Gehäusematerial		Edelstahl
Material Frontkappe		Edelstahl
Druckfestigkeit	bar	$\leq 500$
Schutzart		IP 69K
Anschlussart		Stecker M12 4-pol

## Elektrische Daten

Stromart		DC
Verdrahtungsart		3-Draht
Schaltfunktion		Schließer
Ausgangsschaltung		PNP
Bemessungsbetriebsspannung	V	24 DC
Betriebsspannung	V	6...35 DC
Restwelligkeit	%	$\leq 10$
Schaltfrequenz	Hz	400
Ausgangsstrom	mA	200
Leerlaufstrom	mA	$\leq 13$
Reststrom	mA	$\leq 0,01$
Spannungsabfall	V	$\leq 2,4$
Überlastschutz		ja
Kurzschlusschutz		ja
Verpolschutz		ja

Typ: IHP-2,0-12BPS-ST4